

## Lavello Phantom Base Gun Metal

Consigliato per spessore 12mm

Lavelli in acciaio inox

Codice: 5557 146



### CARATTERISTICHE

#### GUN METAL

La finitura Gun Metal si ottiene trattando l'acciaio con un processo fisico chiamato PVD (Physical Vacuum Deposition) che deposita particelle di metalli nobili sulla superficie. Ne risulta un effetto estetico unico e raffinato, e un miglioramento delle proprietà meccaniche dell'acciaio che risulta più resistente a urti e graffi.

#### PHANTOM BASE - 12 mm

I fondi lavello Phantom BASE sono appositamente progettati per l'accoppiamento con lavelli costruiti da lastra. Il canale perimetrale agevola un perfetto e semplice fissaggio. Questa versione di Phantom BASE è compatibile con lastre di spessore 12 mm.

#### PHANTOM BASE SENZA SALDATURE

Il fondo in acciaio Phantom BASE risolve il problema di scolo delle soluzioni da lastra, l'inclinazione realizzata da stampo garantisce un perfetto defluire dell'acqua. Le raggiature e il profilo inclinato di Phantom BASE sono garanzia di igiene e di una totale praticità nelle operazioni di pulizia.

#### LAVELLI DI SPESSORE

Acciaio spesso 1 mm. Uno spessore importante che garantisce la massima robustezza per lavelli che non conoscono i segni del tempo.

#### VASCA A RAGGIO STRETTO

Vasche con forme squadrate dal design moderno e con aumentata capienza. Per un'estetica minimal coniugata con la massima praticità.

#### TROPPO PIENO PERIMETRALE

Il troppo/pieno è una sicurezza sempre presente sui lavelli Foster che impedisce il traboccare dell'acqua dalla vasca in caso di dimenticanze. La soluzione a scarico perimetrale migliora l'estetica grazie alla forma squadrata ed essenziale.

### DETTAGLI

Colorazione Gun Metal

---

Finitura PVD

---

Materiale Acciaio inox AISI 304

---

Texture Spazzolatura in linea

---

Dimensioni 740x430 mm per lastre di spessore 12 mm

---

Dotazioni standard Piletta, troppo-pieno Foster e tubo corrugato universale (per installazione di differente troppo-pieno), Imballo in scatola

---

Foro incasso Vedi scheda tecnica

---

Misura vasca 710 x 400 mm

---

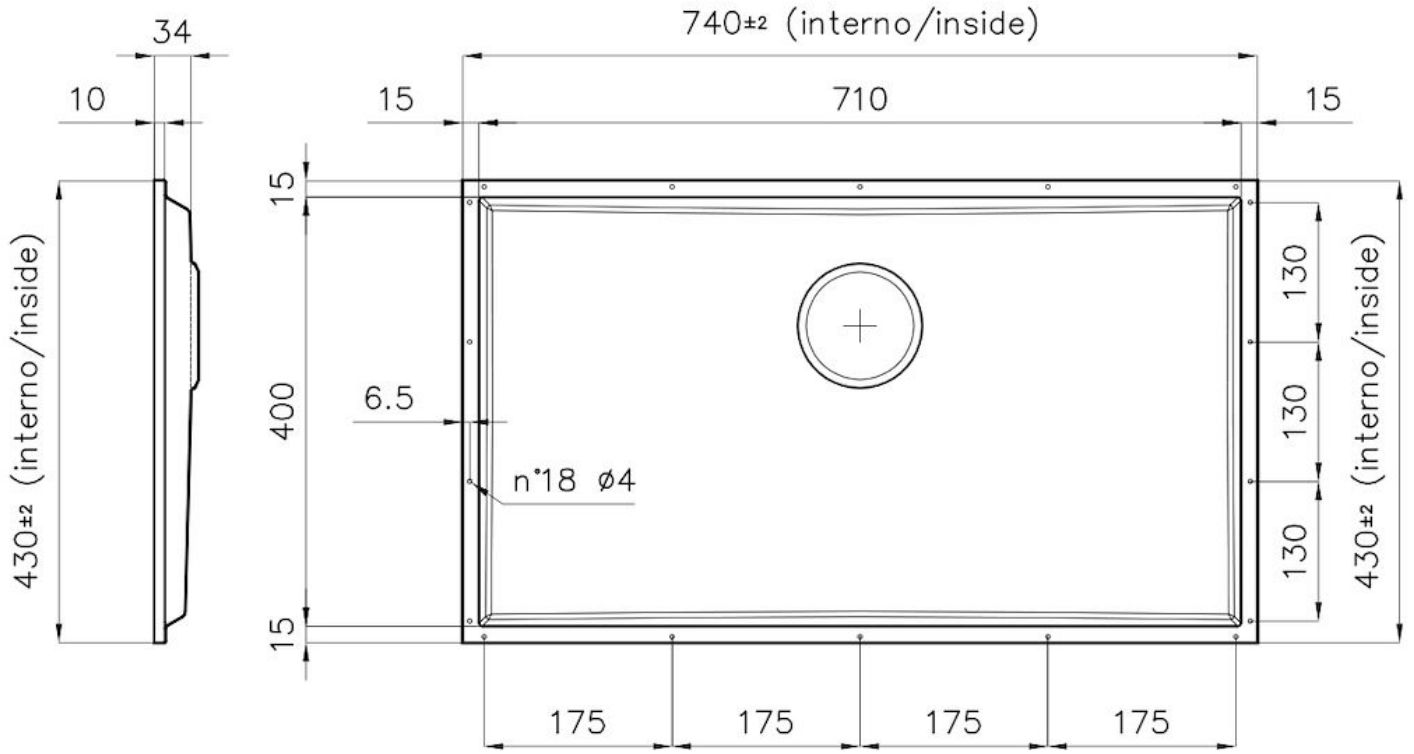
Numero vasche 1 vasca

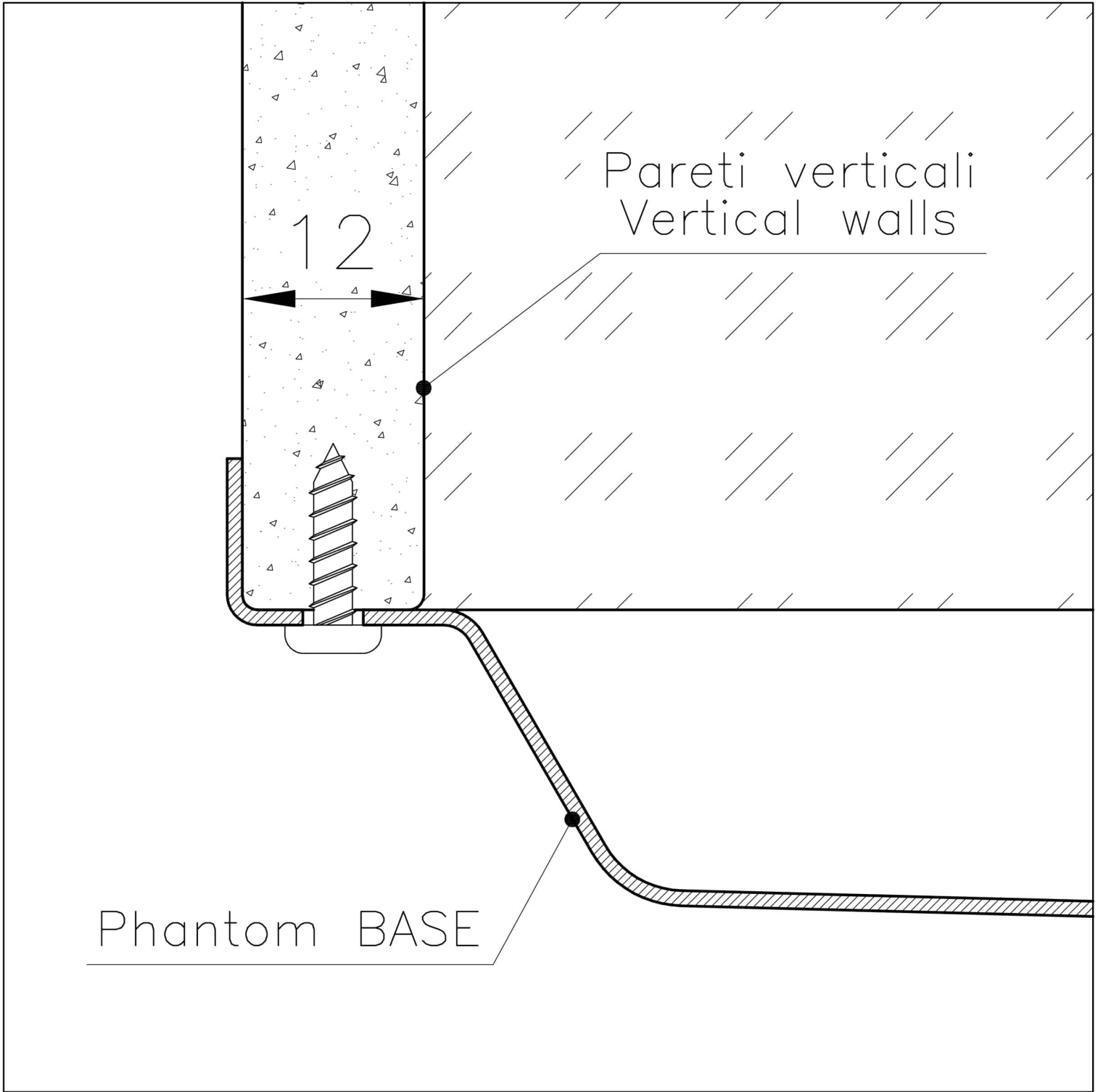
---

Piletta Piletta 3,5"

---

## DATI TECNICI

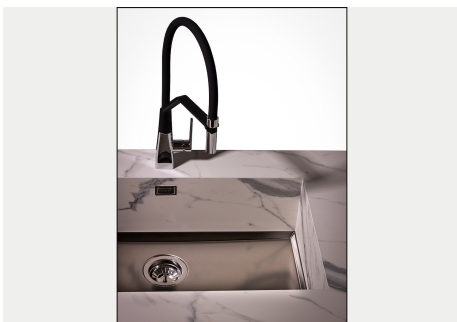






DETTAGLIO PER TROPPO PIENO / OVERFLOW DETAILS

## GALLERIA FOTOGRAFICA



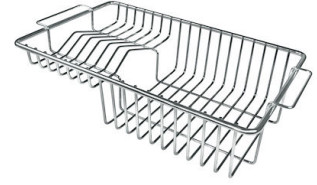
## ACCESSORI OPZIONALI



**Cestello bianco**  
8612 100



**Cestello inox**  
8612 000



**Cestello portapiatti inox**  
8100 201



**Tagliere in HPDE**  
8657 001



**Vaschetta bianca**  
8153 100

## ABBINAMENTI CONSIGLIATI



**Miscelatore FL**  
8521 000



**Miscelatore Omega**  
8497 000



**Miscelatore Omega Gun Metal**  
8497 856



**Miscelatore Omega Plus**  
8497 020



**Miscelatore Omega Plus Gun Metal**  
8498 856

## PILETTE AUTOMATICHE OPZIONALI



**Piletta automatica - PM**  
8407 113



**Piletta automatica Gun metal PG**  
8407 110